

TERMOMETRI PER TRASFORMATORI

DESCRIZIONE GENERALE

Strumento indicato per misurare la temperatura dell'olio isolante nel trasformatore. Sono studiati per resistere alle condizioni d'esercizio più sfavorevoli determinate dall'aggressività del fluido misurato e dall'ambiente circostante.



di Gemini G. e Gozzini Obizio snc

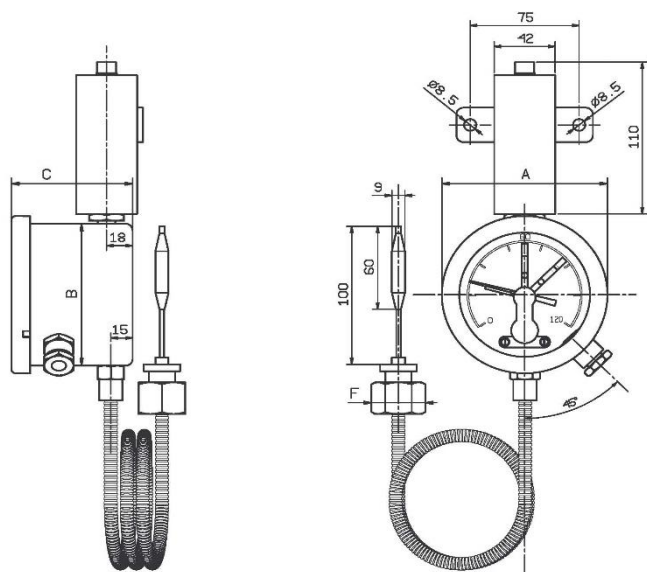
Via Ca' Treviglio n° 1/3 24040 Pontirolo Nuovo (Italy) Tel. 0363 880123 Fax. 0363 881133

Sito Internet: www.termaf.it e-mail: info@termaf.it

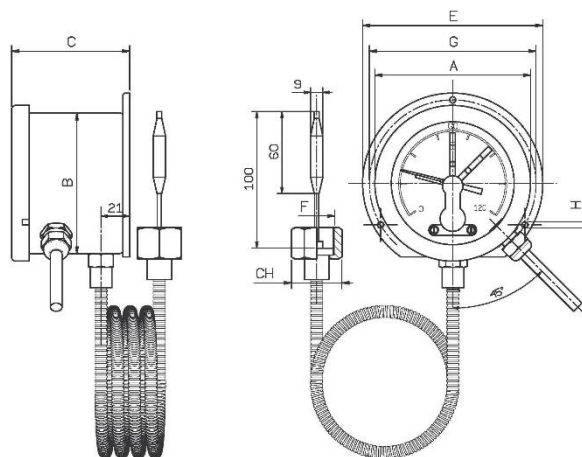
DIMENSIONI

Termometro a dilatazione con contatto elettrico

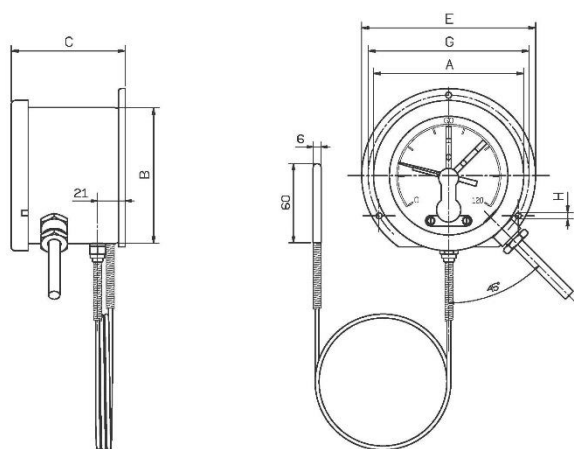
Tipo A Sospeso con sistema ammortizzante



Tipo B Fissaggio a parete con capillare riv. PVC



Tipo C Fissaggio a parete con capillare in rame



TIPO	A	B	C1	C2	C3	C4	E	F1	CH1	F2	CH2	F3	CH3	G	H
DN 80	90	79	71	X	X	X	110	1/2 gas	24	3/4 gas	32	1" gas	41	94	4,5
DN 100	113	99	71	80	90	100	130	1/2 gas	24	3/4 gas	32	1" gas	41	116	4,5
DN 150	165	149	71	80	90	100	195	1/2 gas	24	3/4 gas	32	1" gas	41	178	5,5
DN 200	220	200	71	80	90	100	240	1/2 gas	24	3/4 gas	32	1" gas	41	220	6,5

C1= Quota con contatto singolo

C2= Quota con contatto doppio in comune e indipendente

C3= Quota con contatto triplo in comune - singolo in scambio - induttivo

C4= Quota con contatto triplo indipendente - quadruplo - doppio in scambio

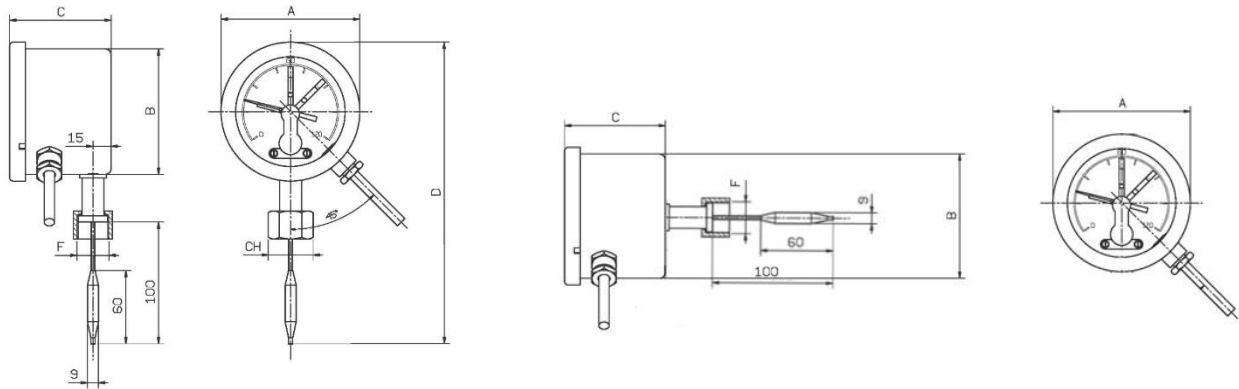


di Gemini G. e Gozzini Obizio snc

Via Ca' Treviglio n° 1/3 24040 Pontirolo Nuovo (Italy) Tel. 0363 880123 Fax. 0363 881133

Sito Internet: www.termaf.it e-mail: info@termaf.it

Tipo D Installazione diretta al processo



TIPO	A	B	C ₁	C ₂	C ₃	C ₄	D ₁	D ₂	D ₃	F ₁	CH ₁	F ₂	CH ₂	F ₃	CH ₃
DN 80	90	79	71	X	X	X	223	225	240	1/2 gas	24	3/4 gas	32	1" gas	41
DN 100	113	99	71	80	90	100	246	248	263	1/2 gas	24	3/4 gas	32	1" gas	41
DN 150	165	149	71	80	90	100	298	300	315	1/2 gas	24	3/4 gas	32	1" gas	41
DN 200	220	200	71	80	90	100	353	355	370	1/2 gas	24	3/4 gas	32	1" gas	41

C1= Quota con contatto singolo

C2= Quota con contatto doppio in comune e indipendente

C3= Quota con contatto triplo in comune - singolo in scambio - induttivo

C4= Quota con contatto triplo indipendente - quadruplo - doppio in scambio

D1= Quota con attacco 1/2 gas F.

D2= Quota con attacco 3/4 gas F.

D3= Quota con attacco 1" gas F.



di Gemini G. e Gozzini Obizio snc

Via Ca' Treviglio n° 1/3 24040 Pontirolo Nuovo (Italy) Tel. 0363 880123 Fax. 0363 881133

Sito Internet: www.termaf.it e-mail: info@termaf.it

SPECIFICHE TECNICHE

Elemento di misura

Molla Bourdon trattata termicamente

Elemento sensibile

Carica ad Azoto

Capillare

Acciaio ricoperto con guaina in PVC Ø 10 - Acciaio - Inox - Rame (solo scala 0+200°C)

Bulbo

Ø 9, 11 - parte sensibile min. 60 mm

Con capillare in rame diametro Ø 6

Attacco al processo in ottone (non disponibile con cap. rame)

1/2 - 3/4 - 1" Gas femmina girevole. Lunghezza std. 100 mm.

A richiesta altre lunghezze disponibili

Temperatura ambiente consentita

0+35°C (senza compensazione)

-20°C + 60°C (per modelli con compensazione, optional da richiedere)

Trasparente

Vetro 3 mm di spessore

Cassa e anello

Acciaio inox 304

Guarnizione

EPDM

Precisione

Classe 2 EN 13190

Per modelli con contatto elettrico la normativa di riferimento è la DIN 16196

Grado di protezione

IP 54 UNI EN 60529

Quadrante

Alluminio bianco con numeri neri

Lancetta

Alluminio verniciata nera regolabile



di Gemini G. e Gozzini Obizio snc

Via Ca' Treviglio n° 1/3 24040 Pontirolo Nuovo (Italy) Tel. 0363 880123 Fax. 0363 881133

Sito Internet: www.termaf.it e-mail: info@termaf.it

INSTALLAZIONE

Diretto radiale e posteriore,
A parete con flangia inox 304 posteriore
Sospeso con sistema ammortizzato

Collegamento elettrico

Cavo elettrico sezione 0.75 mm² con guaina fissato con pressacavo
Morsettiera IP 65 a 3 o 6 poli (non disponibile per DN80 e DN200)
Solo con pressacavo (senza collegamento)

Dimensioni disponibili in mm

DN 80 - 100 - 150 - 200
(DN 80 disponibile solo con contatti singoli e doppi)

Contatti elettrici disponibili

Singoli - Doppi - Tripli - Quadrupli
In scambio singoli o doppi

Specifiche tecniche contatto

Voltaggio massimo 250 Volt
Carico massimo ammissibile 10 W / 18 VA

Accessori

Quadrante con doppio scala °C/F
Lancetta di Max. sul quadrante, anche azzerabile dall'esterno (non disponibile per DN80 e DN200)
Contatti induttivi e elettronici
Regolazione contatto elettrico dall'esterno, anche a tenuta stagna. (trasparente in plexiglass)
Rivestimento armato capillare a spirale Ø 7 inox 304 - acciaio zincato (no capillare rame)
Pozzetti con lunghezza a richiesta, attacchi disponibili 1/2 - 3/4 - 1" Gas



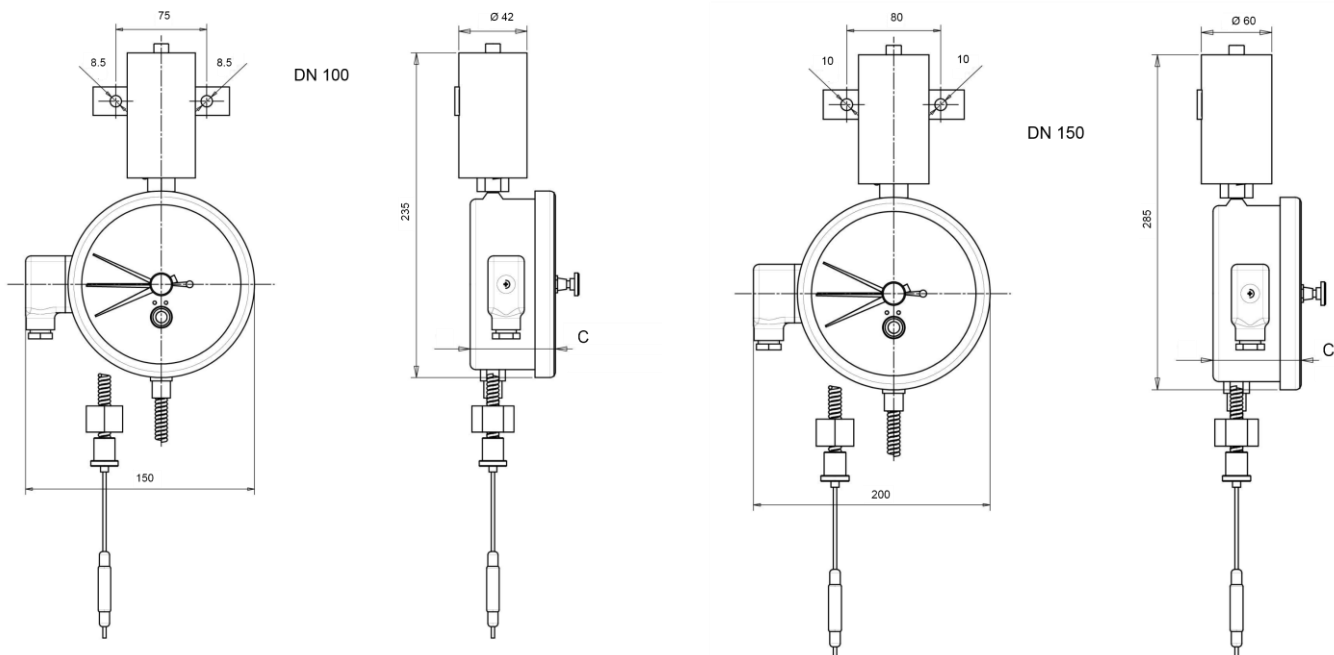
di Gemini G. e Gozzini Obizio snc

Via Ca' Treviglio n° 1/3 24040 Pontirolo Nuovo (Italy) Tel. 0363 880123 Fax. 0363 881133
Sito Internet: www.termaf.it e-mail: info@termaf.it

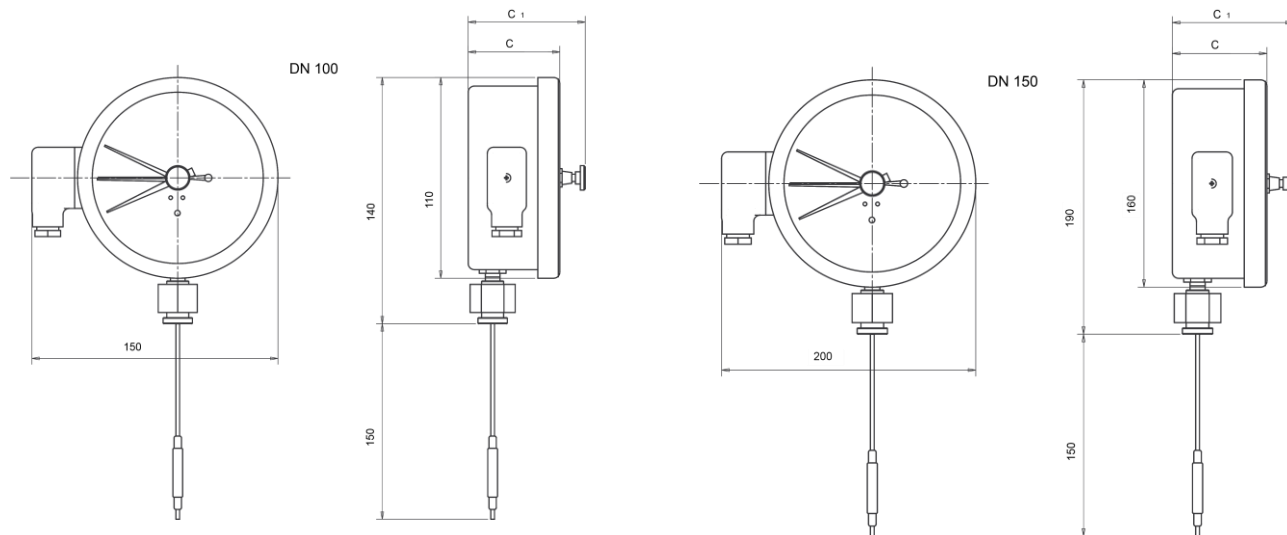
DIMENSIONI

Termometro a dilatazione con microswitch

Installazione sospesa



Installazione diretta



TIPO	Quota C	Quota C ₁
Microswitch singolo	90	79
Microswitch doppio	113	99



di Gemini G. e Gozzini Obizio snc

Via Ca' Treviglio n° 1/3 24040 Pontirolo Nuovo (Italy) Tel. 0363 880123 Fax. 0363 881133

Sito Internet: www.termaf.it e-mail: info@termaf.it

SPECIFICHE TECNICHE

Elemento di misura

Molla Bourdon trattata termicamente

Elemento sensibile

Carica ad Azoto

Capillare

Acciaio ricoperto con guaina in PVC Ø 10 Acciaio - Inox

Bulbo

Ø 9, 11 - parte sensibile min. 80 mm

Attacco al processo

1/2 - 3/4 - 1" Gas femmina girevole. Lunghezza std. 100 - 150 mm

A richiesta altre lunghezze disponibili

Temperatura ambiente

0+35°C (senza compensazione)

-20°C + 70°C (per modelli con compensazione, optional da richiedere)

Trasparente

Vetro 3 mm di spessore

Cassa e anello

Acciaio inox 304

Guarnizione

EPDM

Precisione

Classe 2 DIN 16196 Isteresi commutazione microswitch $\pm 3 \%$

Grado di protezione

IP 54 UNI EN 60529 con cavo - IP 65 UNI EN 60529 con morsettiera

Quadrante

Alluminio bianco con numeri neri

Lancetta

Alluminio verniciata nera regolabile



di Gemini G. e Gozzini Obizio snc

Via Ca' Treviglio n° 1/3 24040 Pontirolo Nuovo (Italy) Tel. 0363 880123 Fax. 0363 881133

Sito Internet: www.termaf.it e-mail: info@termaf.it

INSTALLAZIONE

Diretto radiale e posteriore
A parete con flangia inox 304
Sospeso con sistema ammortizzato

Collegamento elettrico

Cavo elettrico sezione 0.75 mm² con guaina fissato con pressacavo
Morsettiera IP 65 a 3 o 6 poli

Dimensioni disponibili in mm

DN 100 - 150

Specifiche tecniche microswitch

Singolo o doppio
Voltaggio massimo 250 Volt
Corrente massima ammissibile 5A
Regolazione degli indici con chiave

Accessori

Quadrante con doppio scala °C/°F
Lancetta di Max. sul trasparente (solo per plexiglass)
Rivestimento armato capillare a spirale Ø 7 inox 304 - acciaio zincato
Pozzetti con lunghezza a richiesta attacchi disponibili 1/2 - 3/4 - 1" Gas

Tabella carichi

TERMAF ITALY			
250	Vac	5	A
125	Vdc	500	mA
250	Vdc	250	mA
		65	IP

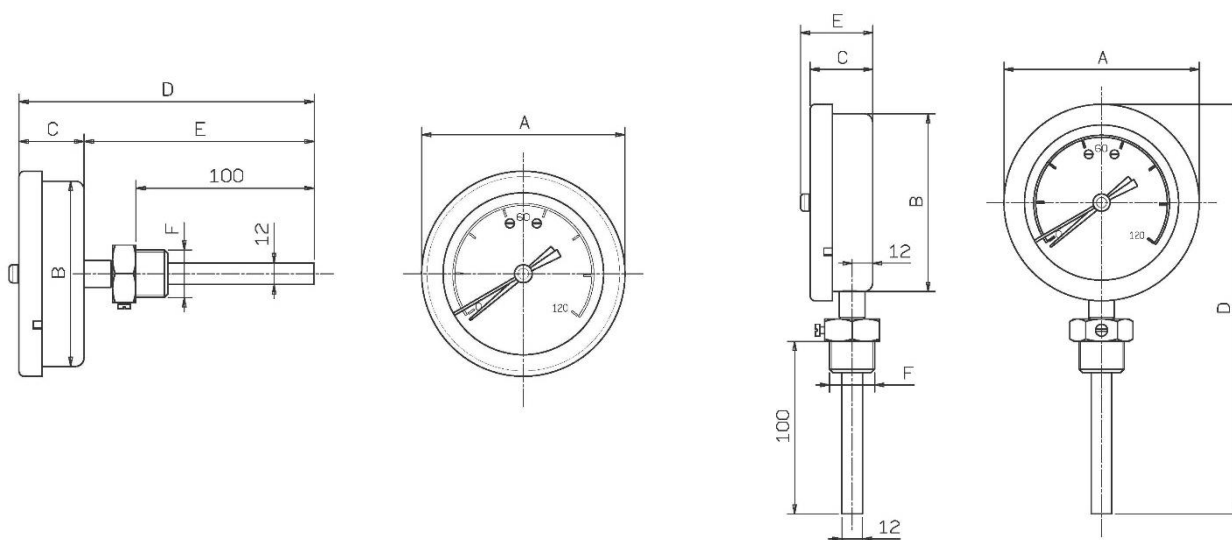


di Gemini G. e Gozzini Obizio snc

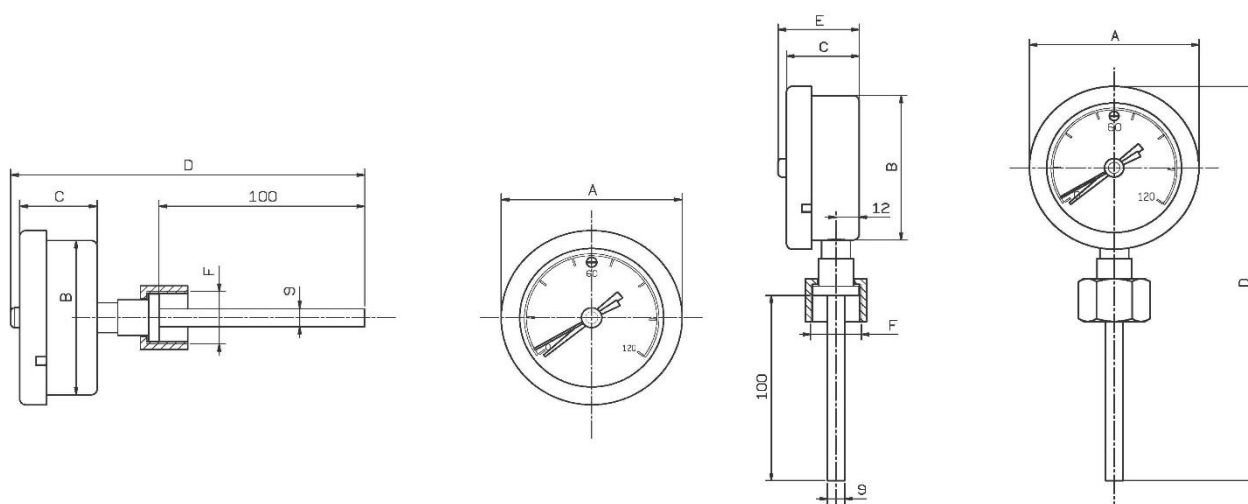
Via Ca' Treviglio n° 1/3 24040 Pontirolo Nuovo (Italy) Tel. 0363 880123 Fax. 0363 881133
Sito Internet: www.termaf.it e-mail: info@termaf.it

DIMENSIONI

Termometro bimetallico



TIPO	A	B	C	D	E	F ₁	F ₂	F ₃
DN 80	90	79	39	215	49	1/2 gas ch 24	3/4 gas ch 32	1" gas ch 41
DN 100	113	99	39	215	49	1/2 gas ch 24	3/4 gas ch 32	1" gas ch 41
DN 150	165	149	39	215	49	1/2 gas ch 24	3/4 gas ch 32	1" gas ch 41



TIPO	A	B	C	D ₁	D ₂	D ₃	E	F ₁	F ₂	F ₃
DN 80	90	79	39	223	225	240	49	1/2 gas ch 24	3/4 gas ch 32	1" gas ch 41
DN 100	113	99	39	246	248	263	49	1/2 gas ch 24	3/4 gas ch 32	1" gas ch 41
DN 150	165	149	39	298	300	315	49	1/2 gas ch 24	3/4 gas ch 32	1" gas ch 41

D1= Quota con attacco 1/2 gas F.

D2= Quota con attacco 3/4 gas F.

D3= Quota con attacco 1" gas F.



di Gemini G. e Gozzini Obizio snc

Via Ca' Treviglio n° 1/3 24040 Pontirolo Nuovo (Italy) Tel. 0363 880123 Fax. 0363 881133

Sito Internet: www.termaf.it e-mail: info@termaf.it

SPECIFICHE TECNICHE

Elemento di misura

Molla bimetallica a spirale

Attacco al processo

1/2 - 3/4 - 1" Gas femmina girevole. lunghezza std.100 mm

A richiesta altre lunghezze disponibili.

Temperatura ambiente

-20°C + 60°C

Trasparente

Vetro 3 mm di spessore

Cassa e anello

Acciaio inox 304

Guarnizione

EPDM

Precisione

Classe 2 EN 13190

Quadrante

Alluminio bianco con numeri neri

Lancetta

Alluminio verniciata nera regolabile

Grado di protezione

IP 54 UNI EN 60529

Installazione

Diretto radiale e posteriore

Dimensioni disponibili in mm

DN 80 - 100 - 150

Accessori

Quadrante con doppio scala °C/°F

Lancetta di Max. sul trasparente (solo per plexiglass)

Pozzetti con lunghezza a richiesta, attacchi disponibili 1/2 - 3/4 - 1"



di Gemini G. e Gozzini Obizio snc

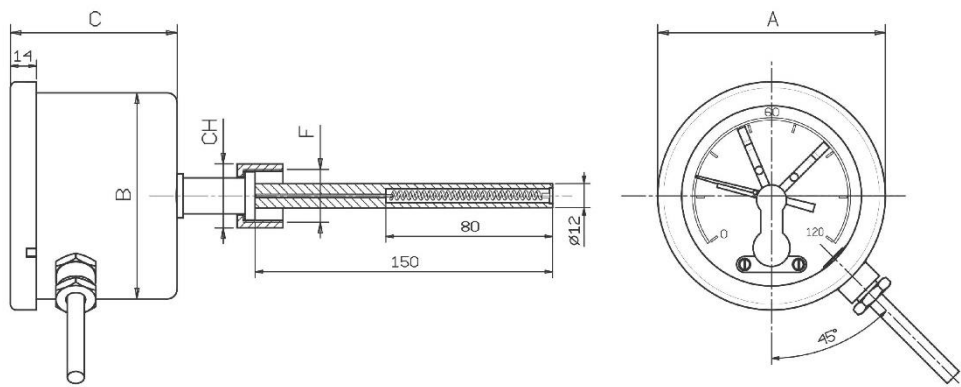
Via Ca' Treviglio n° 1/3 24040 Pontirolo Nuovo (Italy) Tel. 0363 880123 Fax. 0363 881133

Sito Internet: www.termaf.it e-mail: info@termaf.it

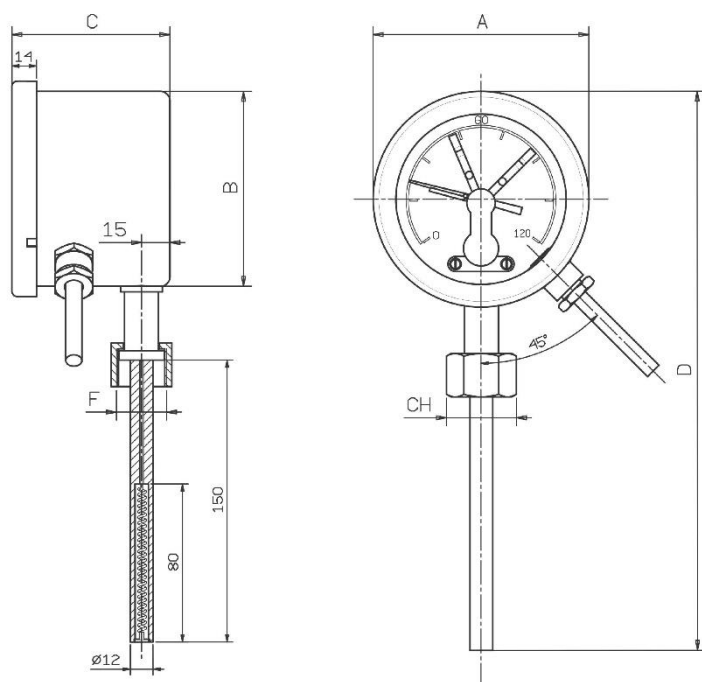
DIMENSIONI

Termometro bimetallico con contatto elettrico

Attacco diretto posteriore



Attacco diretto radiale



TIPO	A	B	C	D ₁	D ₂	D ₃	F ₁	F ₂	F ₃
DN 80	90	79	80	223	225	240	1/2 gas ch 24	3/4 gas ch 32	1" gas ch 41
DN 100	113	99	80	246	248	263	1/2 gas ch 24	3/4 gas ch 32	1" gas ch 41
DN 150	165	149	80	298	300	315	1/2 gas ch 24	3/4 gas ch 32	1" gas ch 41

D₁= Quota con attacco 1/2 gas F.

D₂= Quota con attacco 3/4 gas F.

D₃= Quota con attacco 1" gas F.



di Gemini G. e Gozzini Obizio snc

Via Ca' Treviglio n° 1/3 24040 Pontirolo Nuovo (Italy) Tel. 0363 880123 Fax. 0363 881133

Sito Internet: www.termaf.it e-mail: info@termaf.it

SPECIFICHE TECNICHE

Elemento di misura

Molla bimetallica a spirale

Attacco al processo

1/2 - 3/4 - 1" Gas femmina girevole. lunghezza std.150 mm

A richiesta altre lunghezze disponibili

Temperatura ambiente

-20°C + 60°C

Trasparente

Vetro 3 mm di spessore

Cassa e anello

Acciaio inox 304

Guarnizione

EPDM

Precisione

Classe 2 EN 13190

Per modelli con contatto elettrico la normativa di riferimento è la DIN 16196

Quadrante

Alluminio bianco con numeri neri

Lancetta

Alluminio verniciata nera regolabile

Grado di protezione

IP 54 UNI EN 60529

Installazione

Diretto radiale e posteriore

Dimensioni disponibili in mm

DN 80 - 100 - 150

Campi scala disponibili

0 -120°C

-20 +120°C

0 -150°C

0 - 200°C



di Gemini G. e Gozzini Obizio snc

Via Ca' Treviglio n° 1/3 24040 Pontirolo Nuovo (Italy) Tel. 0363 880123 Fax. 0363 881133

Sito Internet: www.termaf.it e-mail: info@termaf.it

Accessori

Quadrante con doppio scala °C/F

Lancetta di Max. sul quadrante

Regolazione contatto elettrico dall'esterno, anche a tenuta stagna. (trasparente in plexiglass)

Pozzetti con lunghezza a richiesta, attacchi disponibili 1/2 - 3/4 - 1"

Collegamento elettrico

Cavo elettrico sezione 0.75 mm² con guaina fissato con pressacavo

Morsettiera IP 65 a 3 o 6 poli (non disponibile per DN80)

Solo con pressacavo (senza collegamento)

Contatti elettrici disponibili

Singoli - Doppi

Specifiche tecniche contatto

Voltaggio massimo 250 Volt

Carico massimo ammissibile 10 W / 18 VA



di Gemini G. e Gozzini Obizio snc

Via Ca' Treviglio n° 1/3 24040 Pontirolo Nuovo (Italy) Tel. 0363 880123 Fax. 0363 881133

Sito Internet: www.termaf.it e-mail: info@termaf.it